

Abdeckungsrollo / Mould Screening Roller Blind / Rouleau de protection pour moules



Foto:
Abdeckungsrollo

Photograph:
The original mould screening
roller blind

Photo:
Rouleau de protection

Qualität sichern - Produktivität steigern

Ein in der Kunststoffverarbeitung häufig anzutreffendes Problem, ist der Ausschuß der durch verunreinigte Produkte entsteht. Oft sind dieses Kleinteile, die nach dem Auswerfen auf den Boden oder auf ölbehaftete Maschinenteile fallen. Abhilfe schafft hier ein Abdeckungsrollo, das seitlich, mit Hilfe von Magneten, an den Aufspannplatten der Maschine oder direkt am Werkzeug befestigt wird.

Die Abdeckung wird für jeden Maschinentyp speziell angefertigt und kann mit unterschiedlicher Bespannung ausgestattet werden. So kann zum Beispiel je nach Werkzeugtemperatur zwischen

- PVC-klar (bis 40°C),
- PVC-Glasfasergewebe (bis 150°C),
- PA-Gewebe durchsichtig (bis 120°C),
- oder für die Duroplast- und Silikonverarbeitung Spezialgewebe bis 300°C gewählt werden.

Sowohl bei kürzesten Zykluszeiten, als auch für höchste Fahrgeschwindigkeiten ist das Werkzeugabdeckungsrollo einsetzbar.

Durch eine modifizierte Spezialfeder ist eine hohe Lebensdauer des Rollos gewährleistet.

Assure Quality - Increase Productivity

Rejects resulting from contaminated products is a frequently encountered problem in plastic processing. Often we are dealing with small components falling down to the floor or sticking to oily parts of the moulding machine. An excellent remedy to overcome these problems is to attach a roller blind screen either to the mould platens or directly to the mould using magnets.

These screens are made specifically for moulding machines and are fabricated in a variety of materials. For example, depending on the mould temperature there is a choice between

- PVC clear (up to 40°C),
- PVC glass filled tissue (up to 150°C),
- PA-Tissue transparent (up to 120°C),
- or special materials which will endure up to 300°C for duroplastic, rubber and silicon processing.

The roller blind mould screen may be utilised for both extremely short cycle times and very high speeds of travel.

A specially designed spring guarantees a long service life of the roller blind.

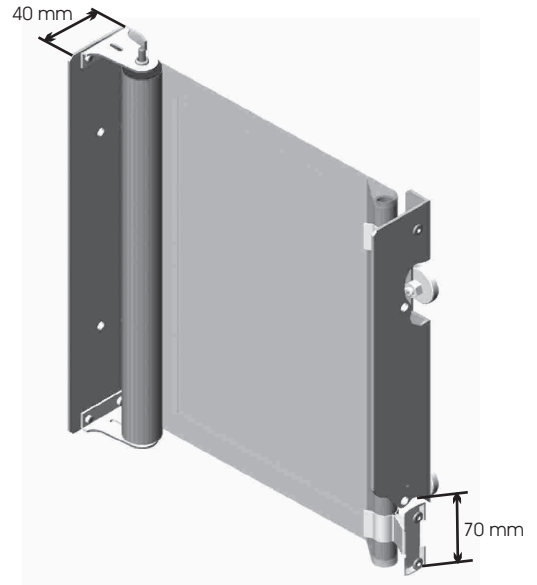
Assurer la qualité - Accroître la productivité

Les rebuts générés par les impuretés déposées sur les produits est un problème que l'on rencontre fréquemment dans la mise en forme des plastiques. Ce sont souvent des petites pièces qui après l'éjection tombent sur le sol des parties lubrifiées de la machine. La solution: un rouleau de protection fixé latéralement sur les plaques de fixation de la machine au moyen d'aimants ou directement sur le moule. La protection est fabriquée spécialement pour chaque type de machine et la toile peut être dans différentes matières. On pourra choisir, par exemple, en fonction de la température du moule entre du

- PVC transparent (jusqu'à 40°C),
- un tissu en PVC-fibre de verre (jusqu'à 150°C),
- une toile en polyamide (jusqu'à 120°C),
- ou encore des tissus spéciaux pour le traitement des thermodurcissables et des silicones, supportant jusqu'à 300°C.

Le rouleau de protection est utilisable aussi bien pour temps de cycle très courts que pour les plus grandes vitesses d'avancée.

Un ressort spécial modifiée assure au rouleau une très grande longévité.



Firma: _____
Company: _____
Société: _____

Ansprechpartner: _____
Person to contact: _____
Interlocuteur: _____
Tel.: _____
Fax: _____
Datum: _____

Zutreffendes bitte ankreuzen

- Rückruf / recall / rappel Besuch / visit / visite
 Angebot / offer / offre Bestellung / order / ordre

Satz / set / jeu	Maschine oder l ₁ / machine or l ₁ / machine ou l ₁	Preis / price / prix
_____	_____	_____
_____	_____	_____
_____	_____	_____
_____	_____	_____

Tuchausführung / screen / drap type

- Polyamid / polyamide
 PVC klar / clear / clair
 PVC Glasfasergewebe / PVC glas fabric / PVC tissu en fibre de verre
 nur in schwarz lieferbar / only available in black / tissu seulement disponible en noir
 Spezialgewebe / special screen / tissu de spécial

Magnetbefestigung / magnetic fixing / fixation au moyen d'aimants

- Standard-Set 8 Stück / pices / pièces à ø 50 mm - 220 N
 Spezial-Set 8 Stück / pices / pièces à ø 25 mm - 200 N